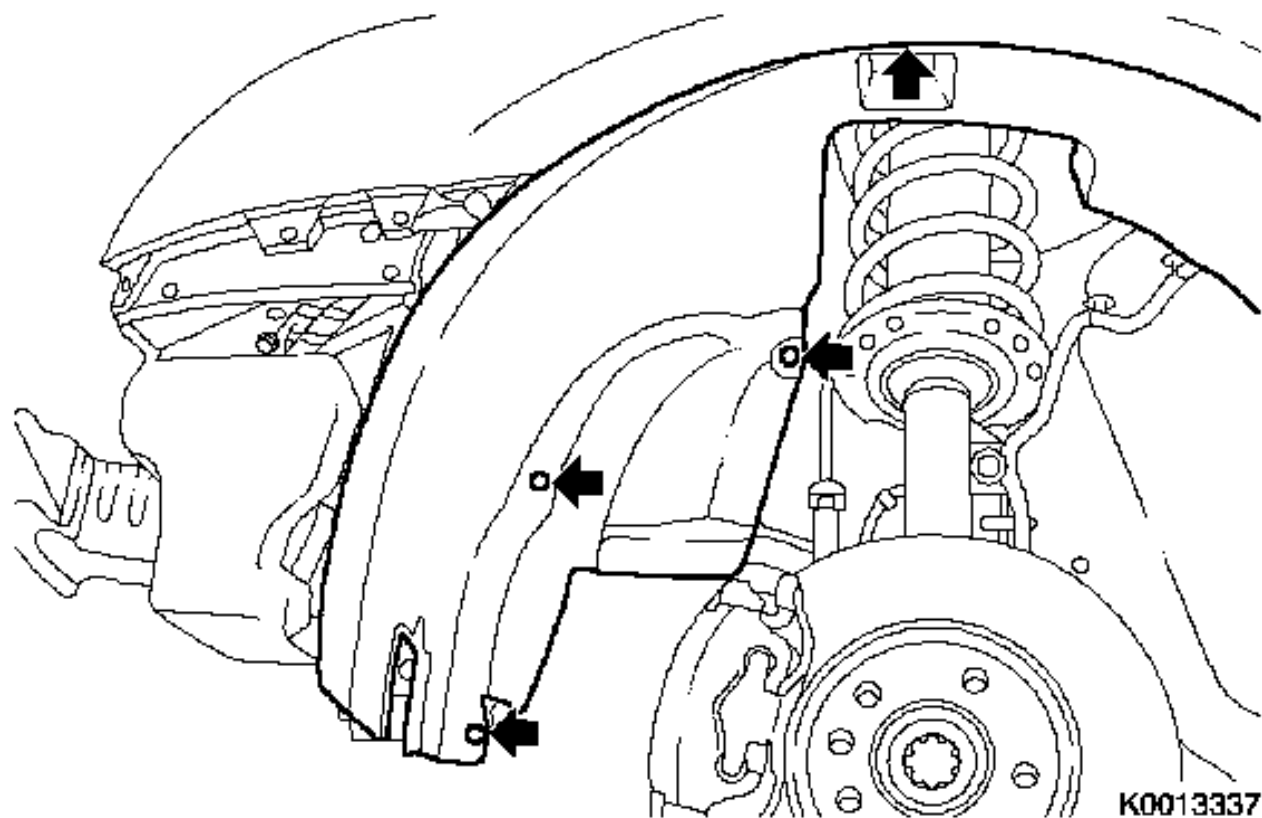


Behälter Reinigungsflüssigkeit aus- und einbauen

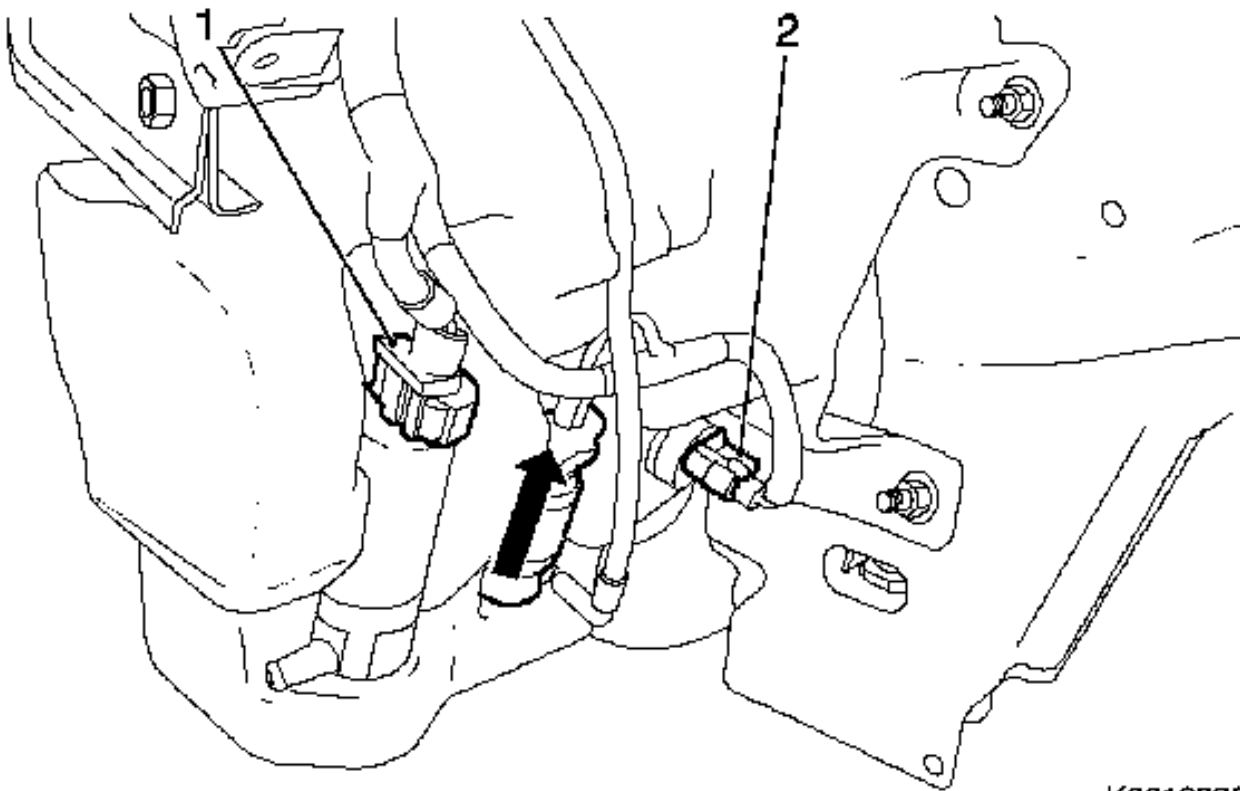


Aus-, Abbauen

1. Motorhaube öffnen
2. Einfüllstutzen ausbauen
 - Clip lösen
 - Einfüllstutzen nach oben aus der Gummitülle ziehen
3. Frontverkleidung abbauen ▶



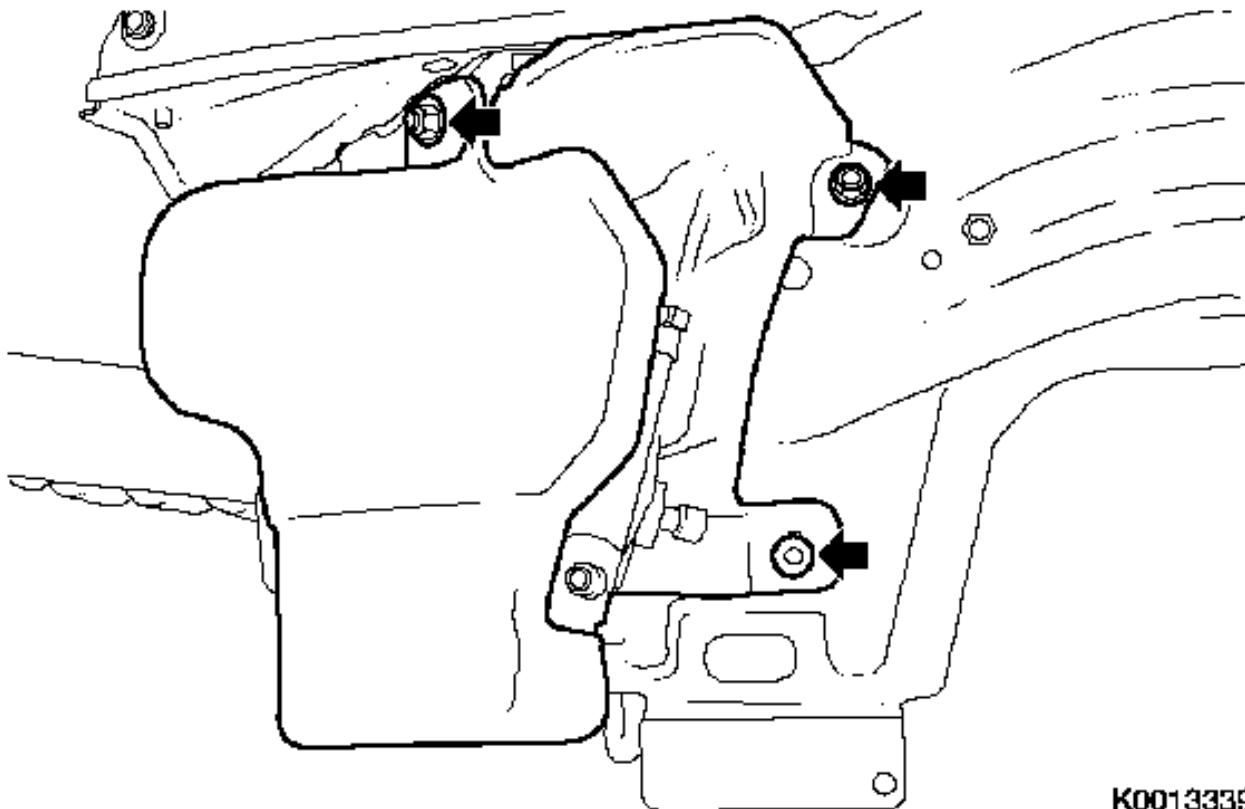
4. Radhausinnenverkleidung links teilweise abbauen
 - 4x Spreizniet (Pfeile) ausbauen



K0013338

5. 2x Kabelsatzstecker abbauen
 - Sensor-Füllstand Wasserbehälter (2), Pumpe Scheinwerferreinigungsanlage (1)

6. Pumpe-Scheibenwaschanlage ausbauen
 - In Pfeilrichtung nach oben aus der Gummitülle ziehen
 - Austretende Reinigungsflüssigkeit auffangen




K0013339

7. Wasserbehälter abbauen
 - 3x Mutter (Pfeile) ausdrehen

8. Pumpe Scheinwerferreinigungsanlage umbauen
 - Gummitülle umbauen
9. Anbauteile umbauen/ersetzen
 - Sensor-Füllstand Wasserbehälter, 3x Gummitülle umbauen/ersetzen



Ein-, Anbauen

10. Wasserbehälter anbauen
 - 3x Mutter festziehen
11. Pumpe-Scheibenwaschanlage einbauen
12. 2x Kabelsatzstecker anbauen
13. Radhausinnenverkleidung links teilweise anbauen
 - 4x Spreizniet einbauen
14. Frontverkleidung anbauen 
15. Einfüllstutzen einbauen
 - Einfüllstutzen in Gummitülle schieben
 - Clip anbauen
16. Reinigungsflüssigkeit auffüllen
17. Motorhaube schließen